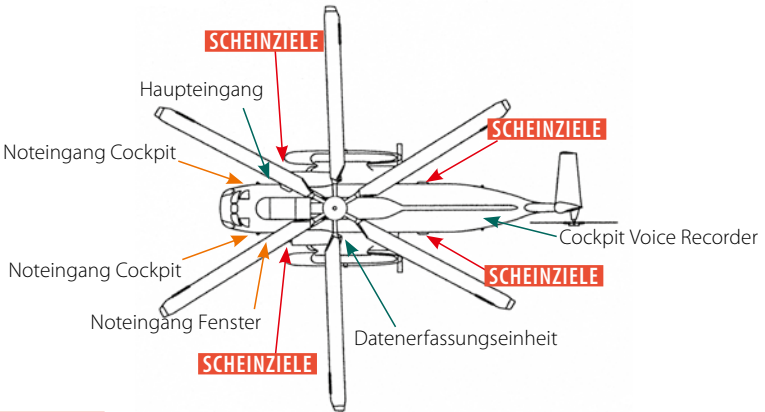




**VORSICHT**  
**SCHEINZIELE !**



Die Selbstschutzanlage befindet sich am Rumpf hinten (rechts und links) und vorne an den Sponsons (rechts und links).

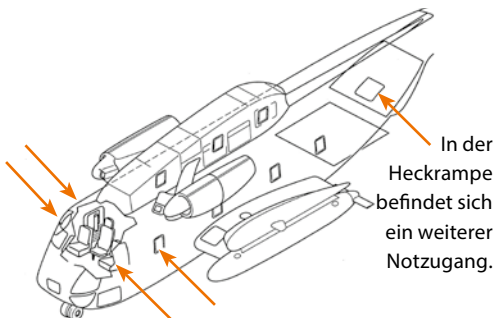


**VORSICHT !**

Bei angebauten Außentanks befinden sich Abstoßkartuschen am Luftfahrzeug.

Besatzung: 3 bis 39 Personen

## Eingänge und Notzugänge



Die Cockpitseitenfenster (rechts und links) sind ebenfalls Notzugänge.



Alle Eingänge und Notzugänge werden auf folgende Art geöffnet:



Den gekennzeichneten Öffnungsgriff in der Mitte eindrücken...



...und der Griff springt hervor.



Diesen Griff drehen und der Notzugang öffnet sich.

## Öffnen der Kabine



Bei der Eingangstür zuerst den unteren Teil der Tür aufklappen.



Den oberen Teil in den Hubschrauben nach oben schwingen und feststellen.



Hinter dem Cockpit befindet sich auf der linken Seite ein Notzugang. Vorsicht bei eingebautem Maschinengewehr!



## Öffnen der Gurte bei der Besatzung / den Passagieren



**Besatzung:**  
Rote Lasche am Zentralschloss ziehen und der Gurt öffnet sich.



**Passagiere:**  
Roten Knopf drücken und der Gurt öffnet sich.

Lässt sich das Zentralschloss nicht öffnen oder ist die Funktion unklar:

**GURTE ZERSCHNEIDEN !**

Besatzung: 3 bis 39 Personen

## Drehen des Bordmechanikersitzes



Um die Piloten zu erreichen muss zuerst der Sitz des Bordmechanikers nach hinten geschwenkt werden.



Der Arretierungsstift für den Sitz befindet sich im Fußbereich.

Der Bordmechaniker kann in einem Stehhaltegurt oder mit der Modularen Rettungsweste mit integriertem Stehhaltegurt am Hubschrauber befestigt sein.

Zum Lösen des Stehhaltegurtes die Sicherungsfeder an der gelborangen Lasche herausziehen, den Drehknopf (mit gelber Aufschrift/Rundpfeil) um 90° drehen und auf den Drehknopf drücken.



Zum Lösen der Modularen Rettungsweste mit integriertem Stehhaltegurt sind die beiden gelben Auslösegriffe nach unten zu ziehen.



Griff erfassen und nach oben ziehen.



Der komplette Sitz kann nach hinten geschwenkt werden.

Lässt sich das Zentralschloss nicht öffnen oder ist die Funktion unklar:

**GURTE ZERSCHNEIDEN !**